

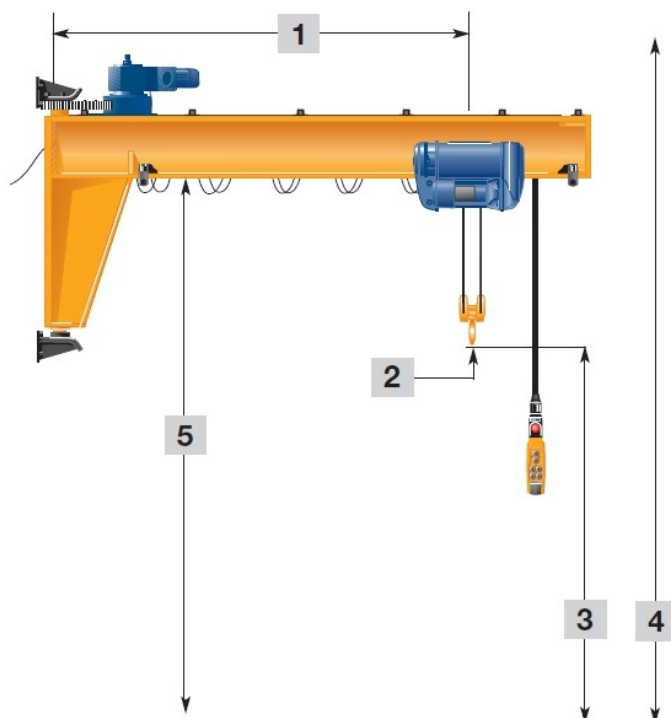
# Formularz doboru żurawia naściennego

Firma..... kod pocztowy/Miejscowość .....

Nazwisko..... Telefon/Fax .....

Adres .....

email: .....



## I. Parametry żurawia naściennego obrotowego:

1. Wysięg ..... mm,
2. Udźwig ..... kg,
3. Wysokość podnoszenia ..... mm,
4. Wysokość pomieszczenia w świetle ..... mm,
5. Wysokość dolnej krawędzi wysięgnika ..... mm,
6. Kąt obrotu wysięgnika ..... °,

## II. Sposób mocowania żurawia:

a) do słupa stalowego, b) do słupa betonowego, c) do ściany żelbetowej,

## III. Rodzaj napędu obrotu wysięgnika:

a) ręczny, b) elektryczny,

## IV. Rodzaj napędu jazdy wózkiem:

a) ręczny, b) elektryczny,

## V. Miejsce pracy:

a) wewnątrz hali, b) na zewnątrz,

## VI. Montaż żurawia:

a) EUROTECH, b) We własnym zakresie,

## Informacje dodatkowe:

.....  
.....  
.....  
.....

Zapytania możecie Państwo kierować na nr faxu: + 48 77 544 93 41 lub  
na nasz adres email: [eurotech@eurotech.opole.pl](mailto:eurotech@eurotech.opole.pl)